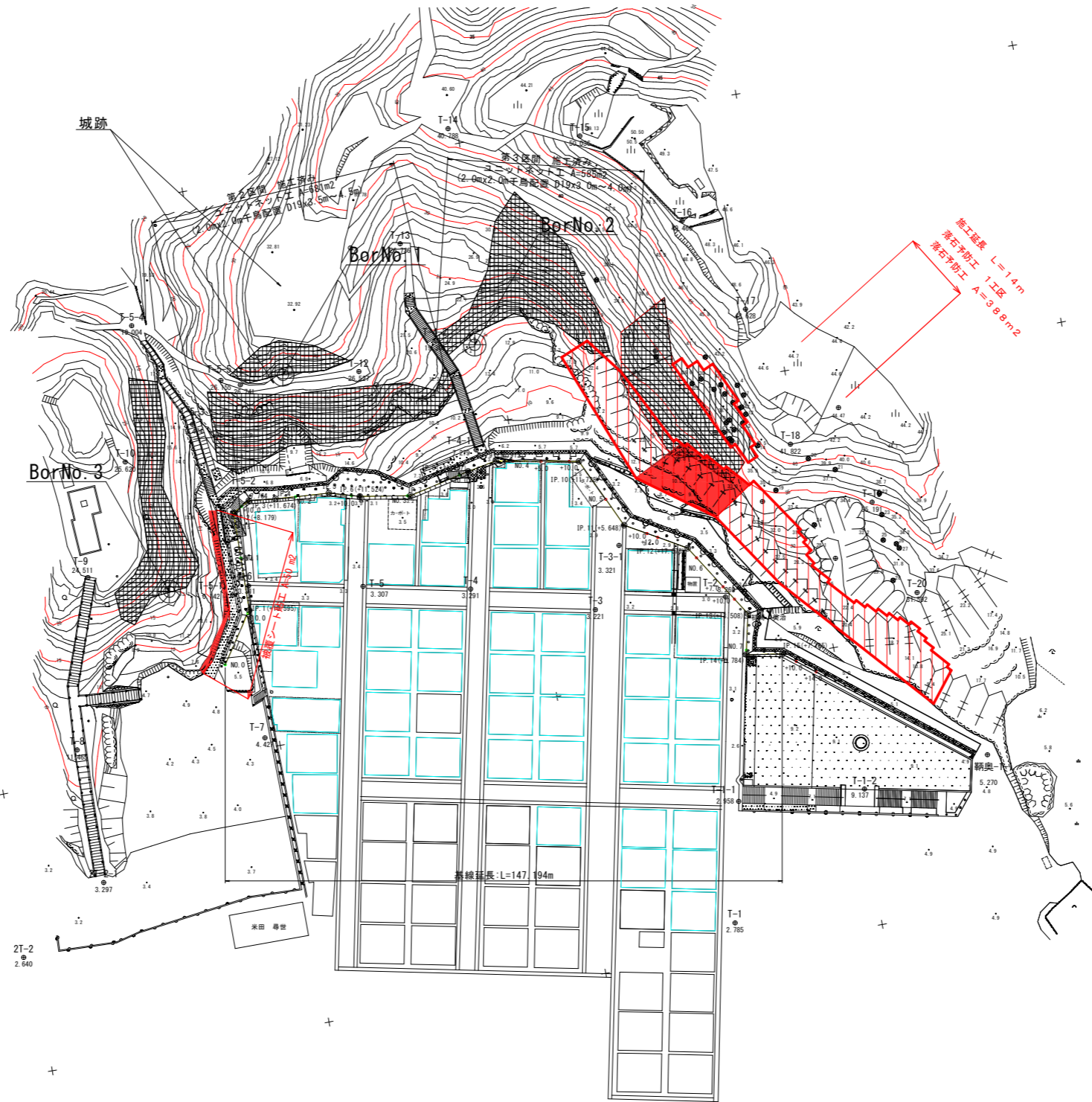


平面図

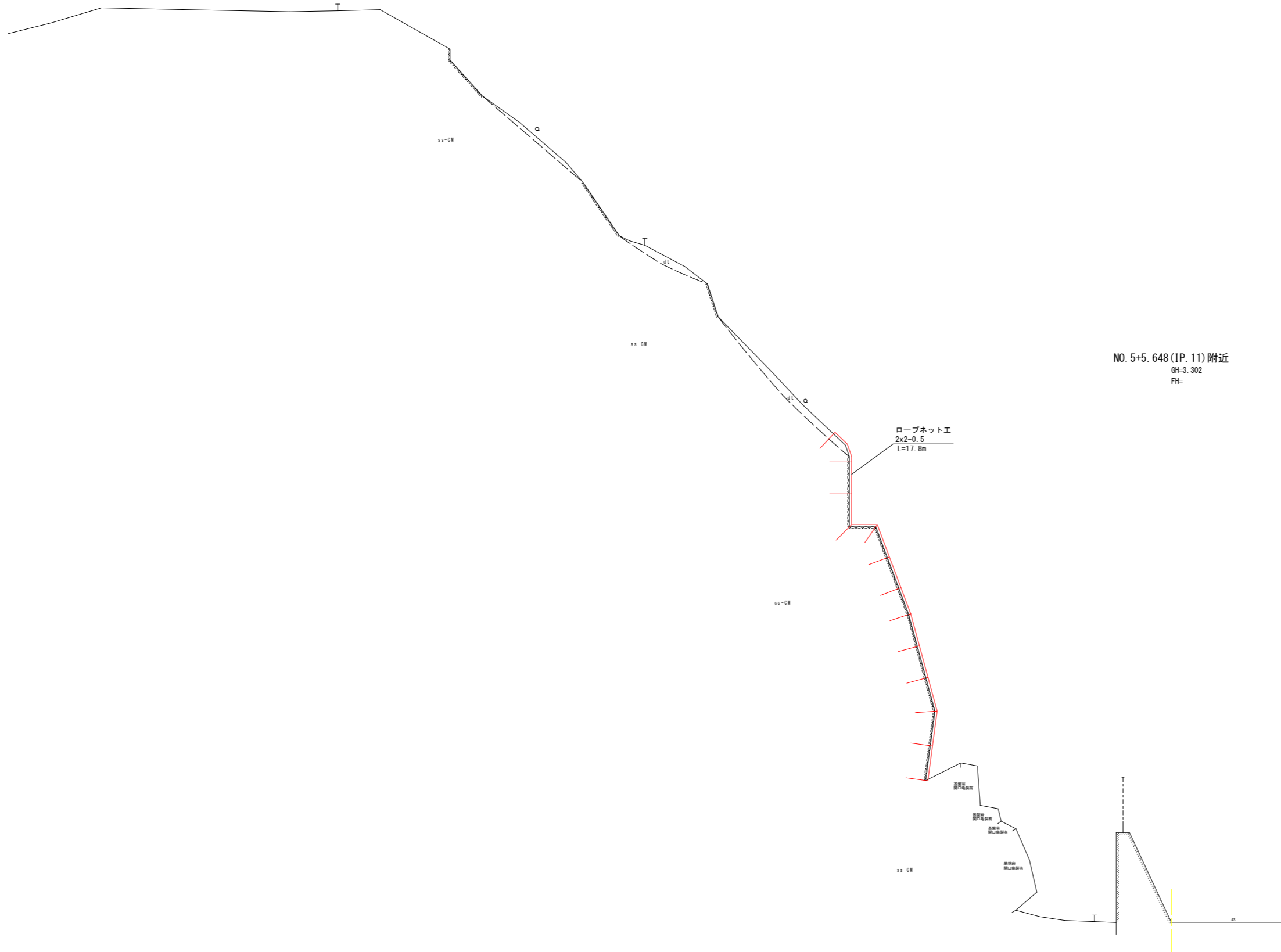
S=1/500



工事名	R4波土 山下急傾斜 海・瀬浦 斜面对策工事(1)		
路線名等	山下急傾斜地崩壊危険区域		
工事箇所	海部郡海陽町瀬浦(第1分割)		
図面名	平面図		
縮尺	S=1/500	図面番号	1 / 8
会社名			
事業者名	徳島県南部総合県民局<美波>		

標準断面図

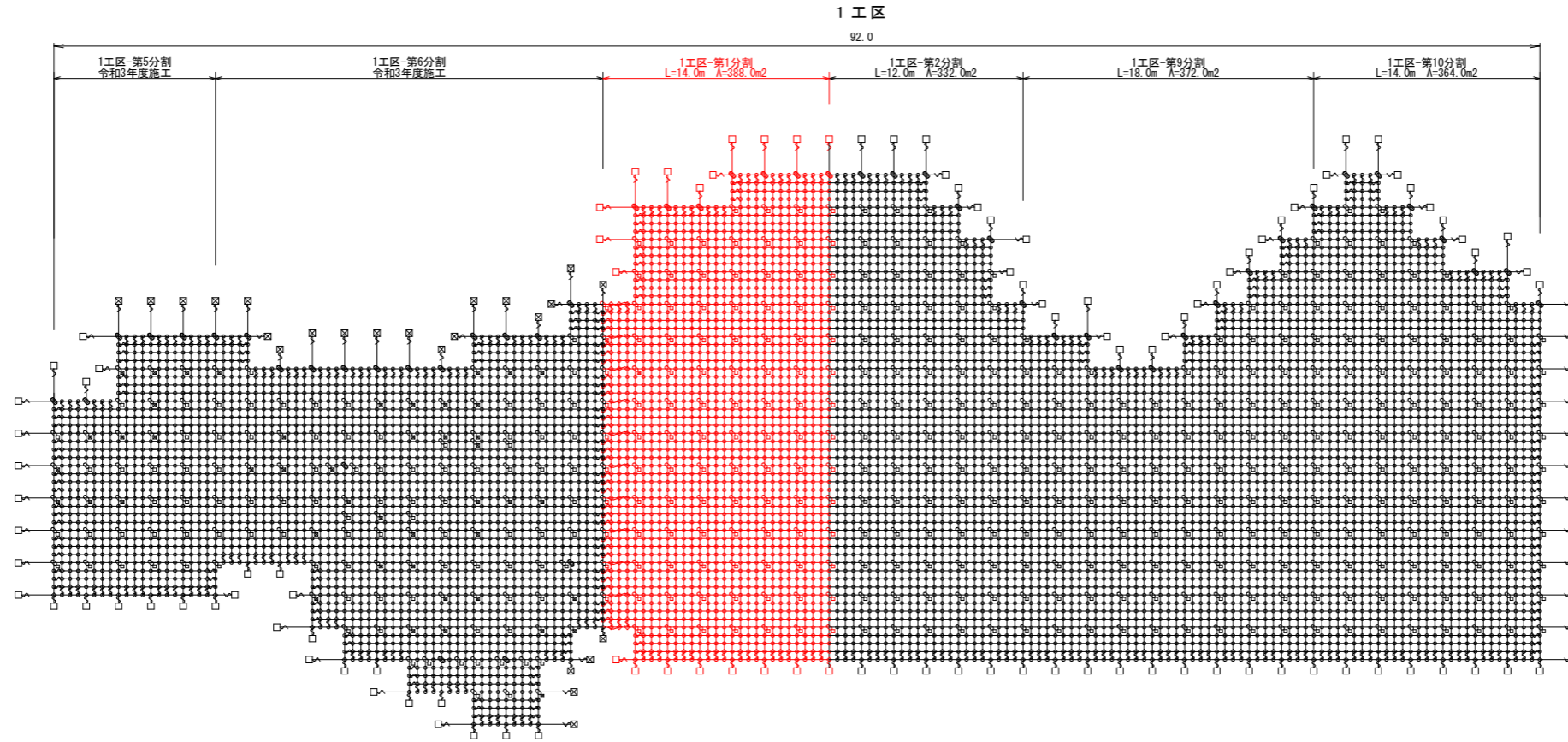
S=1/100



NO. 5+5.648 (IP. 11) 附近
GH=3.302
FH=

工事名	R4波土 山下急傾斜 海・新浦 斜面対策工事 (1)		
路線名等	山下急傾斜地崩壊危険区域		
工事箇所	海部郡海陽町新浦 (第1分割)		
図面名	標準断面図		
縮尺	S=1/100	図面番号	2 / 8
会社名			
事業者名	徳島県南部総合県民局<美波>		

落石予防工 展開図 S=1/200



記号	品名	仕様・寸法	1分割		2分割		9分割		10分割		施工数量計	使用数量計	単位重量	重量
			施工数量	使用数量	施工数量	使用数量	施工数量	使用数量	施工数量	使用数量				
		2*2≒0.5*12型	388.0m2		332.0m2		372.0m2		364.0m2	1456.0m2				
	縦ロープ (使用ロス1.05)	φ12 3*7 ZA/0	239.0m	250.9m	208.9m	219.3m	235.3m	247.0m	227.0m	238.3m	910.2m	955.5m	0.50kg	477.75kg
—	縦補強ロープ (使用ロス1.05)	φ12 3*7 ZA/0	574.6m	603.3m	491.7m	516.2m	551.5m	579.0m	538.6m	565.5m	2156.4m	2264.0m	0.50kg	1132.00kg
	横ロープ (使用ロス1.05)	φ12 3*7 ZA/0	227.3m	238.6m	187.1m	196.4m	215.1m	225.8m	228.8m	240.2m	858.3m	901.0m	0.50kg	450.50kg
—	横補強ロープ (使用ロス1.05)	φ12 3*7 ZA/0	542.6m	569.7m	498.3m	523.2m	555.3m	583.0m	537.0m	563.8m	2133.2m	2239.7m	0.50kg	1119.85kg
	ロープ長計 (使用ロス1.05)	φ12 3*7 ZA/0	1583.5m	1662.5m	1386.0m	1455.1m	1557.2m	1634.8m	1531.4m	1607.8m	6058.1m	6360.2m		
∩	巻付グリップ	φ12用-800 ZA-300	106本		59本		92本		116本		373本		0.60kg	223.80kg
∩	巻付グリップ接続用	φ12用-1400 ZA-300	11本								11本		0.60kg	6.60kg
□	セメントアンカー(A)	D22(M20)*1,000	67本	12本	61本	11本	73本	15本	76本	21本	277本	59本	5.70kg	336.30kg
	セメントアンカー(B)	D22(M20)*1,000		55本		50本		58本		55本		218本	4.70kg	1024.60kg
⊗	セメントアンカー(A)	D22(M20)*1,500	37本	7本	33本	6本	39本	8本	41本	11本	150本	32本	8.00kg	256.00kg
	セメントアンカー(B)	D22(M20)*1,500		30本		27本		31本		30本		118本	7.00kg	826.00kg
⊕	十字アンカーグリップ	50*95	103個	96個	83個	77個	98個	89個	92個	85個	376個	347個	0.70kg	242.90kg
⊕	十字グリップ	50*95		7個		6個		9個		7個		29個	0.90kg	26.10kg
◇	Vクリップ(大)	4.0t*109		122個		53個		73個		92個		340個	0.30kg	102.00kg
○	Vクリップ(小)	3.2t*92		1406個		1216個		1370個		1307個		5299個	0.20kg	1059.80kg
	合計													7284.20kg

工事名	R4波土 山下急傾斜 海・瀬浦 斜面対策工事(1)		
路線名等	山下急傾斜地崩壊危険区域		
工事箇所	海部郡海陽町瀬浦(第1分割)		
図面名	落石予防工 展開図		
縮尺	S=1/200	図面番号	3 / 8
会社名			
事業者名	徳島県南部総合県民局<美波>		

落石予防工 詳細図(1)

落石予防工

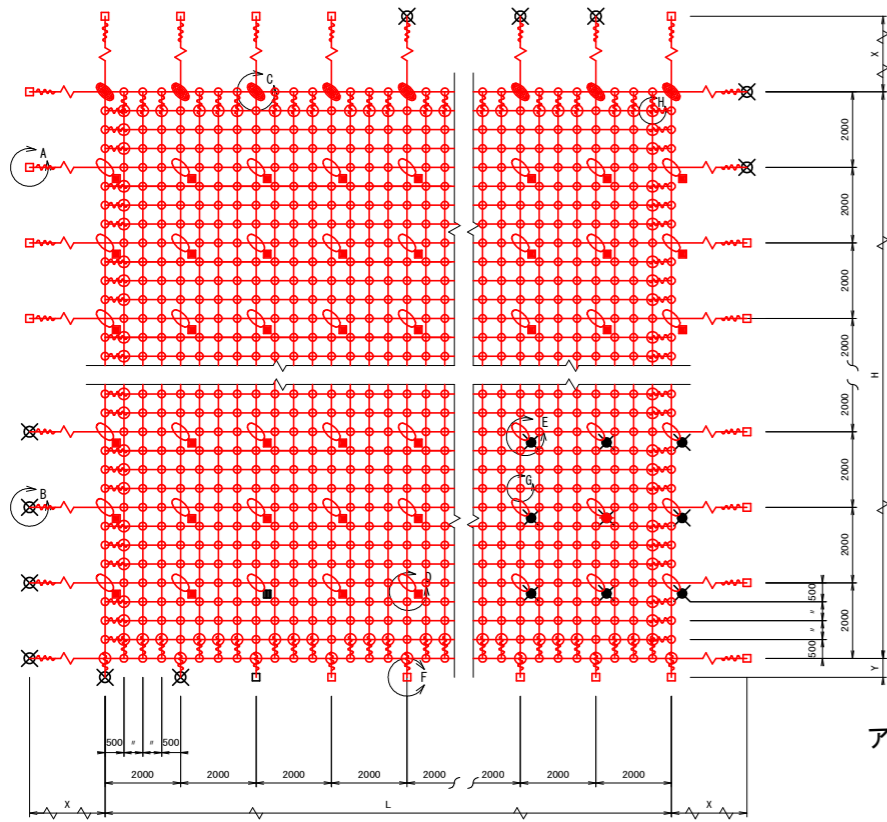
(2*2-0.5*12型)

高耐久仕様 「亜鉛-10%アルミ合金めっき (ジンカールめっき)」

ロープ、巻付グリッは、高耐久仕様として、亜鉛-10%アルミ合金めっきとしています。
ただし、アンカー、クリップ類 (めっき付着量350) は、腐蝕亜鉛めっきとしています。

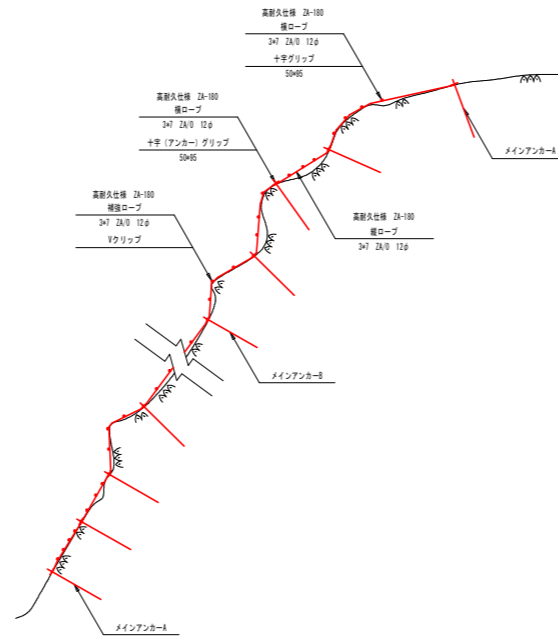
標準構造展開図

S=1/100



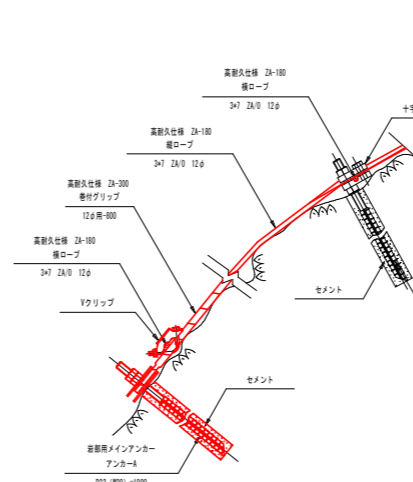
横断面図

S=1/100



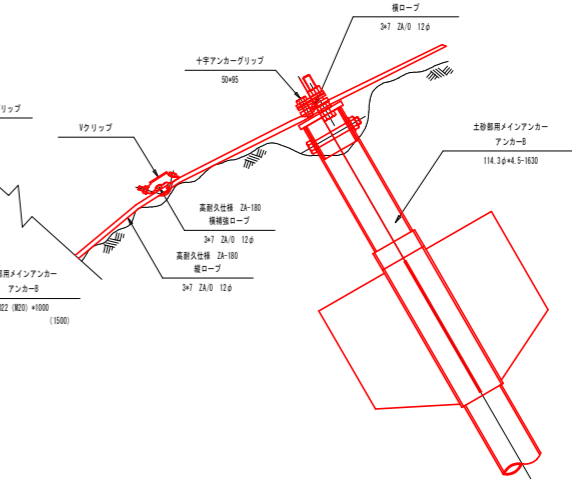
D-F部詳細図

S=1/10



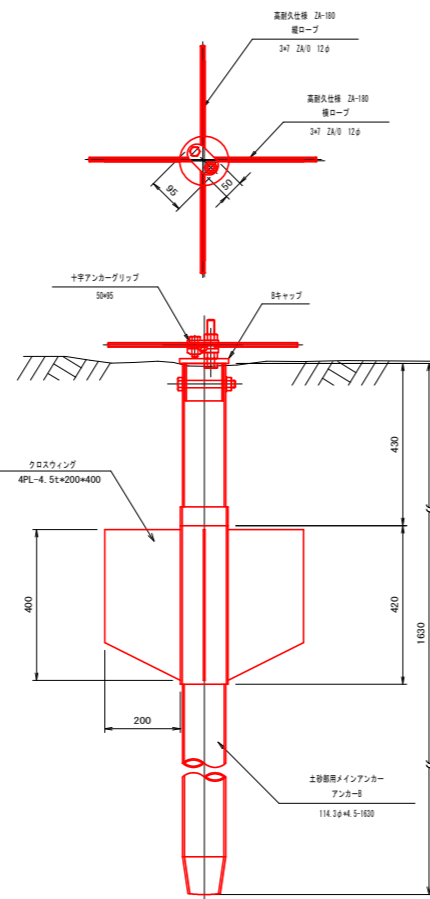
E-G部詳細図

S=1/10



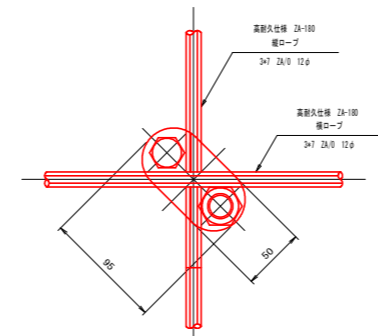
アンカー詳細図

S=1/10 (E部)



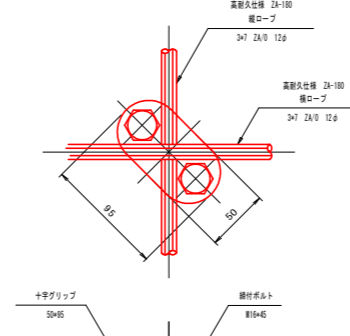
十字アンカーグリッ

S=1/3 (D部)



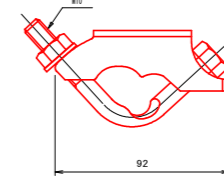
十字グリッ

S=1/3 (C部)



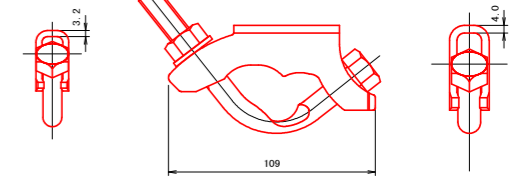
Vクリップ (小)

S=1/2 (G部)



Vクリップ (大)

S=1/2 (H部)



部品明細表

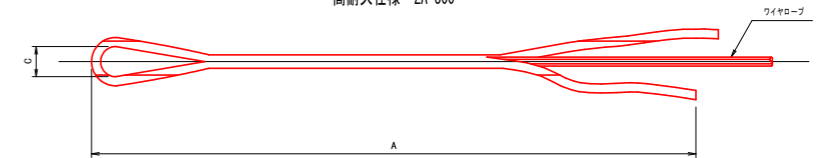
名称	仕様・寸法 (mm)	記号
主 (縦・横) ロープ	3*7 ZA/O 12φ ZA-180	—
補強 (縦・横) ロープ	—	—
岩部用	D22 (N20) +1000	□
セメントアンカー-A	D22 (N20) +1500	□
岩部用	D22 (N20) +1000	■
セメントアンカー-B	D22 (N20) +1500	■
土砂部用	114.3φ*4.5-1630	⊗
アンカー-25A	4PL-4.5t*200*400	⊗
土砂部用	114.3φ*4.5-1630	⊗
アンカー-25B	4PL-4.5t*200*400	⊗
巻付グリッ (E型)	12φ用-800 ZA-300	⌘
： 結束用	—	—
巻付グリッ (R型)	12φ用-975 ZA-300	⌘
： バイブ用	—	—
Vクリップ	(大) 4.0t*109	⌘
	(小) 3.2t*92	⌘
十字アンカーグリッ	12φ用 50*95	⌘
十字グリッ	12φ用 50*95	⌘

※ 表記なき部材は全て亜鉛めっき仕様とする。

巻付グリッ

S=1/5

高耐久仕様 ZA-300



寸法表

区別	寸法	呼称寸法	A	C
巻付グリッ (E型 (アンカー-A))	12φ用	12φ用-800	800	40
巻付グリッ (R型 (アンカー-25A))	12φ用	12φ用-975	975	120
巻付グリッ (E型 (補強ロープ))	12φ用	12φ用-800	800	40

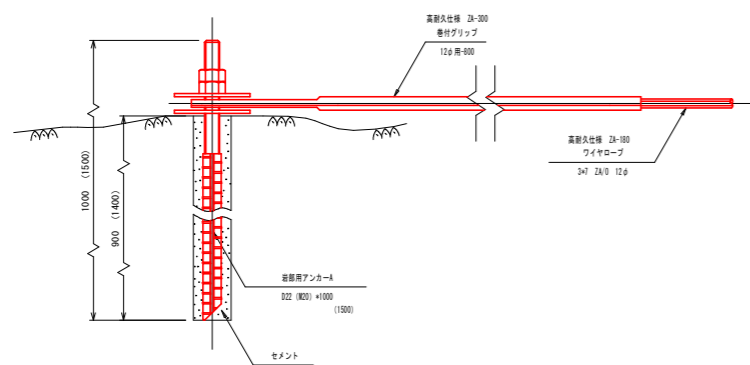
注1: 十字グリッ及び十字アンカーグリッの締結力
締結力: 240kN (ワイヤロープの許容荷重以上)

注2: 十字グリッ及び十字アンカーグリッの適用箇所
十字グリッ: 最上段横ロープ-縦主ロープ交差点
十字アンカーグリッ: Bアンカー部

工事名	R4波土 山下急傾斜 海・瀬浦 斜面対策工事 (1)		
路線名等	山下急傾斜地崩壊危険区域		
工事箇所	海部郡海陽町瀬浦 (第1分割)		
図面名	落石予防工 詳細図 (1)		
縮尺	図示	図面番号	4 / 8
会社名			
事業者名	徳島県南総合県民局<美波>		

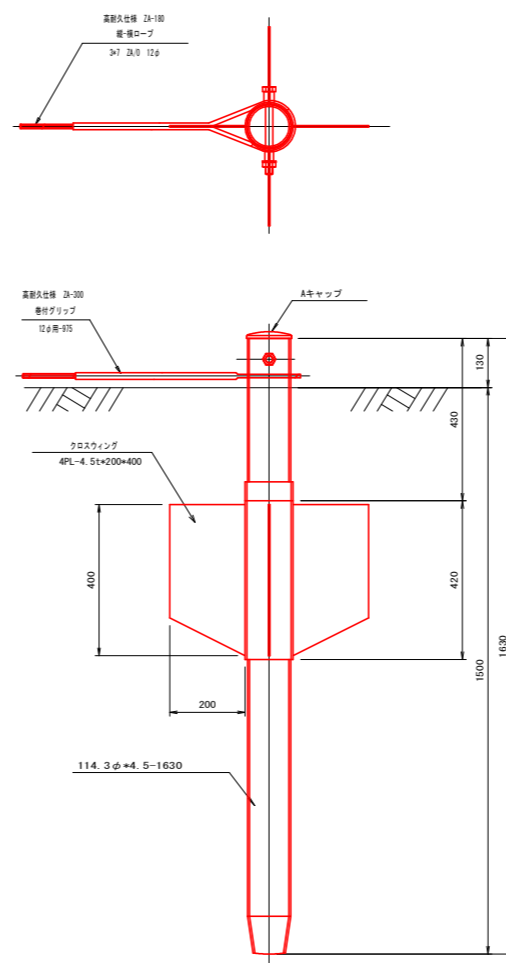
落石予防工 詳細図(2)

岩部用アンカーA
S=1/5 (A部)



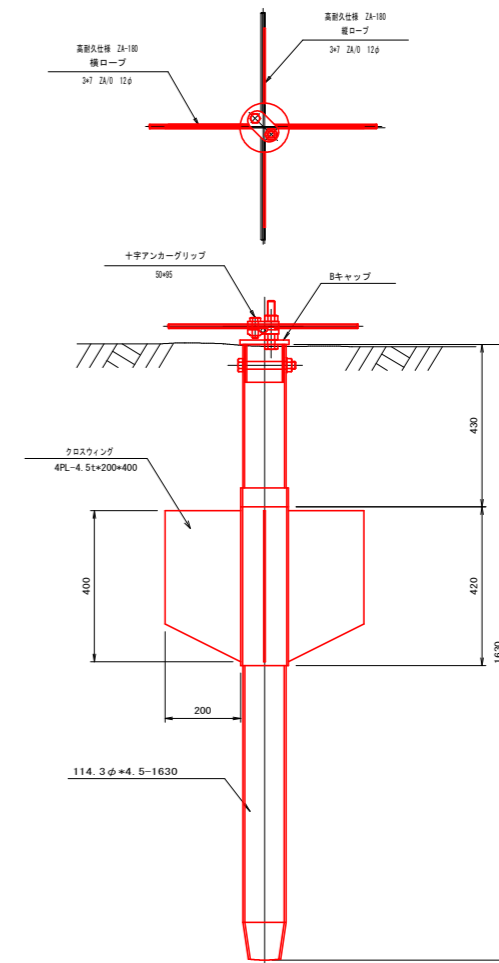
土砂部用
アンカー25A

S=1/10 (B部)



土砂部用
アンカー25B

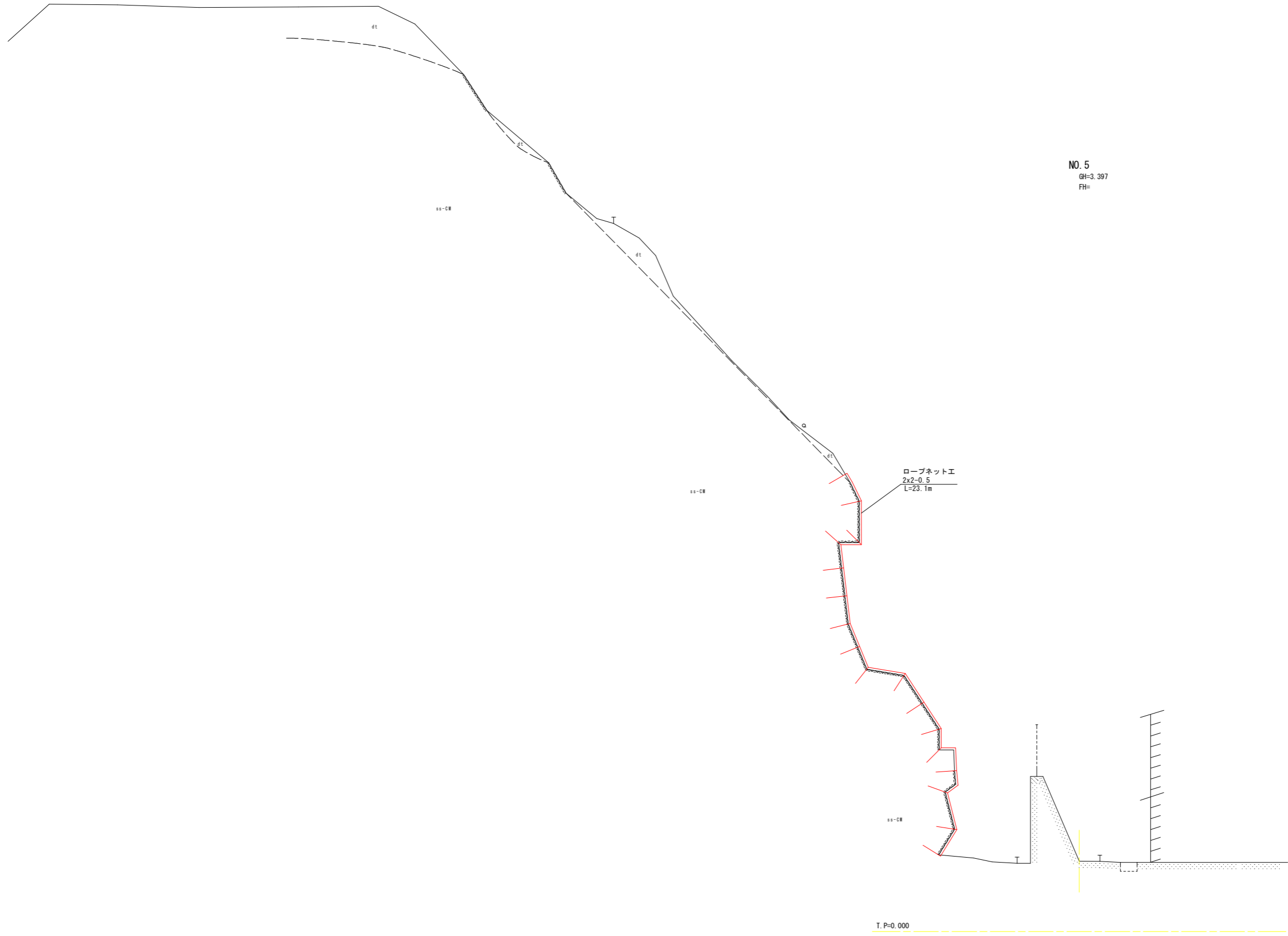
S=1/10 (E部)



工事名	R4波土 山下急傾斜 海・瀬浦 斜面対策工事(1)		
路線名等	山下急傾斜地崩壊危険区域		
工事箇所	海部郡海陽町瀬浦(第1分割)		
図面名	落石予防工 詳細図(2)		
縮尺	図示	図面番号	5 / 8
会社名			
事業者名	徳島県南部総合県民局<美波>		

横断図 (1)

S=1/100

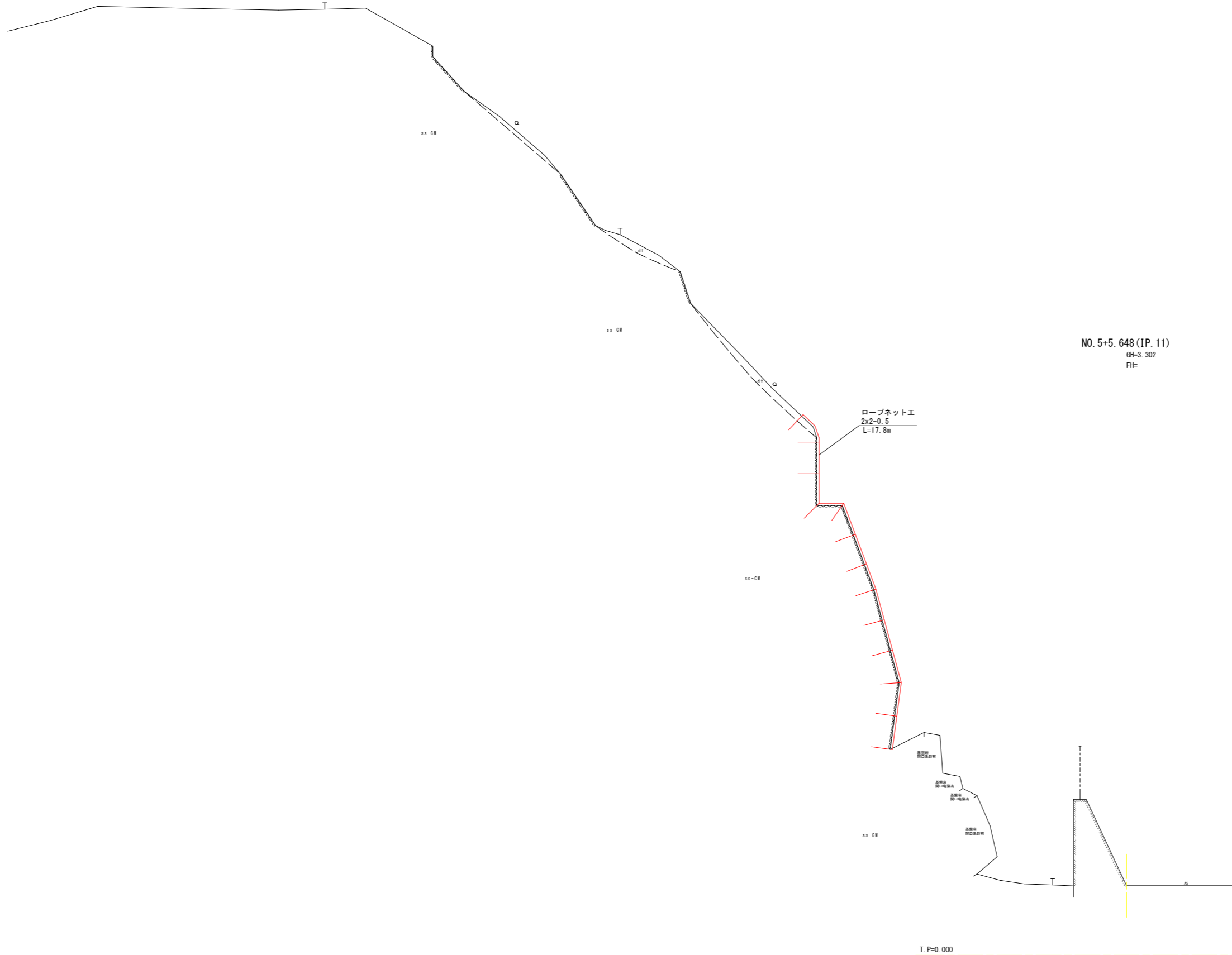


NO. 5
GH=3.397
FH=

工事名	R4波土 山下急傾斜 海・瀬浦 斜面対策工事 (1)		
路線名等	山下急傾斜地崩壊危険区域		
工事箇所	海部郡海陽町瀬浦 (第1分割)		
図面名	横断図 (1)		
縮尺	S=1/500	図面番号	6 / 8
会社名			
事業者名	徳島県南部総合県民局<美波>		

横断図 (2)

S=1/100



NO. 5+5.648 (IP. 11)

GH=3.302
FH=

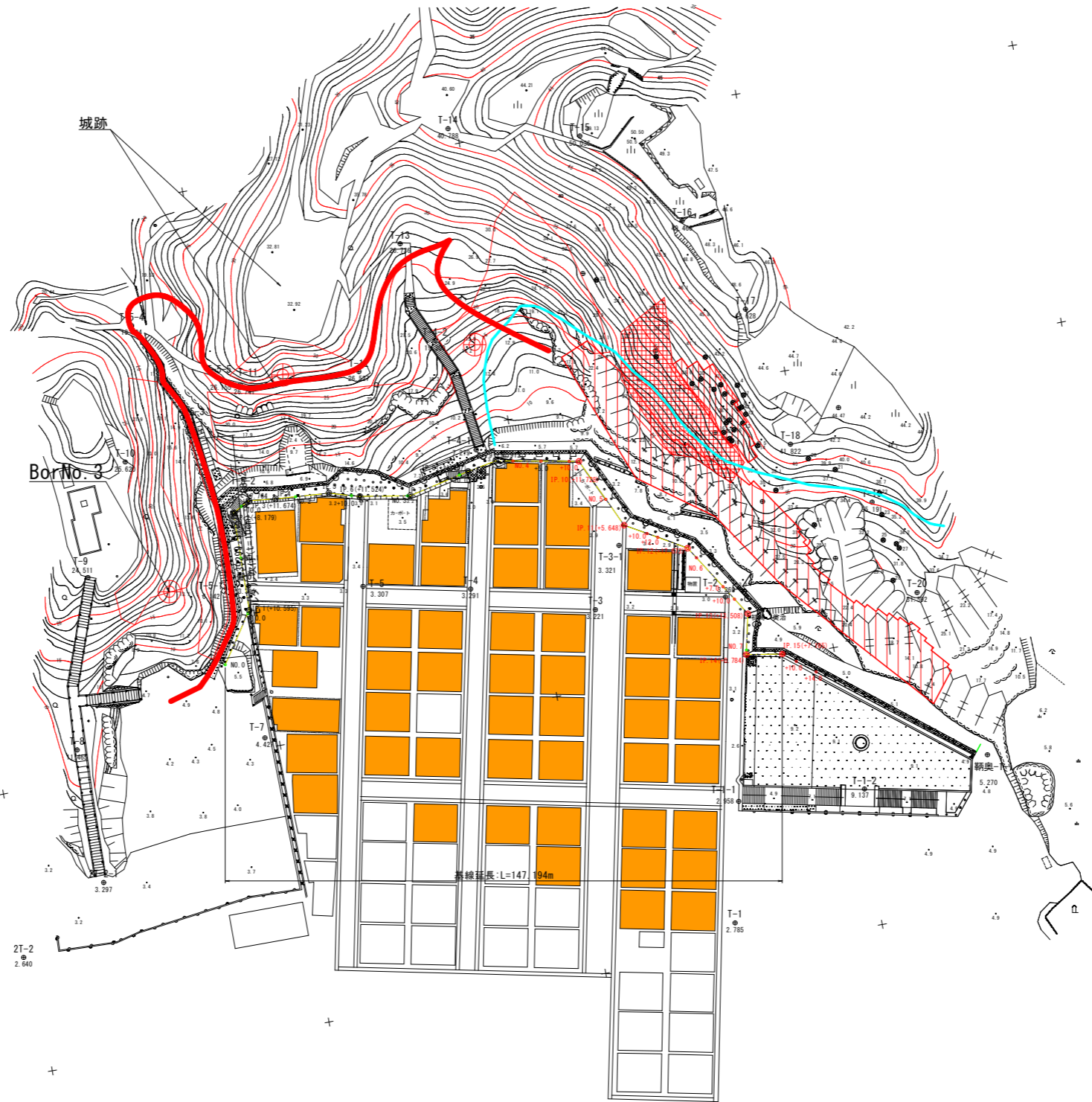
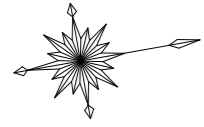
ローネット工
2x2-0.5
L=17.8m

T.P=0.000

工事名	R4波土 山下急傾斜 海・新浦 斜面対策工事 (1)		
路線名等	山下急傾斜地崩壊危険区域		
工事箇所	海部郡海陽町新浦 (第1分割)		
図面名	横断図 (2)		
縮尺	S=1/100	図面番号	7 / 8
会社名			
事業者名	徳島県南部総合県民局<美波>		

モノレール参考図

S=1/500



工事名	R4波土 山下急傾斜 海・新浦 斜面対策工事 (1)		
路線名等	山下急傾斜地崩壊危険区域		
工事箇所	海部郡海陽町新浦 (第1分割)		
図面名	モノレール参考図		
縮尺	S=1/500	図面番号	8 / 8
会社名			
事業者名	徳島県南部総合県民局<美波>		